

Hagen Fluval vnitřní filtr - série U

Důležité bezpečnostní pokyny

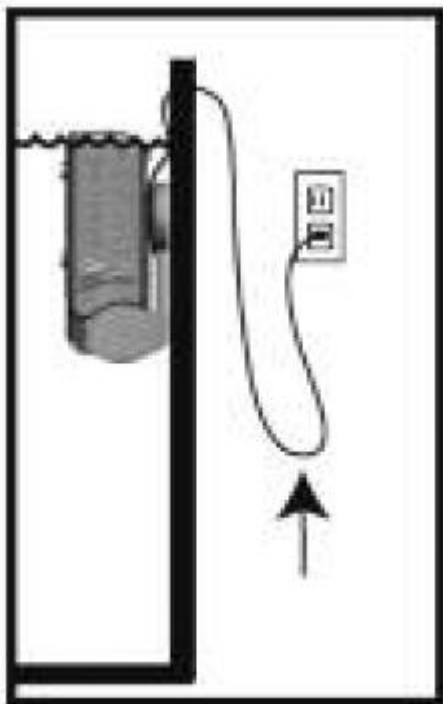
Varování: Abyste předešli vzniku zranění, je důležité dodržovat základní bezpečnostní opatření včetně následujících pokynů:

1. Abyste mohli tento přístroj v plném rozsahu využívat a rozumněli jeho parametrům a použití, **PROČTĚTE SI VŠECHNY BEZPEČNOSTNÍ POKYNY A ŘÍDTE SE JIMI**. Před uvedením přístroje do provozu dbejte všech důležitých upozornění uvedených na vnějším filtru FLUVAL. Při jejich nedodržení může dojít ke škodám na přístroji.

2. **POZOR !** Abyste předešli zasažení elektrickým proudem, dbejte mimořádné opatrnosti, protože při provozu přístroje je používána voda. Pokud nastane některá z níže popsanych situací, neměli byste se pokoušet vnější filtr Fluval sami opravovat, ale měli byste jej předat autorizovanému prodejci, který zajistí opravu/reklamaci.

A. Pokud spadne řídicí jednotka filtru Fluval do vody, **NEVYTAHujte ji!** Nejprve vytáhněte zástrčku ze zásuvky a pak přístroj vyndejte. Pokud dojde k namočení elektročásti vnějšího filtru Fluval, je třeba ihned vytáhnout zástrčku ze zásuvky.

B. Pokud jednotka filtru Fluval vykazuje únik vody nebo ochranný jistič ukáže nějaký problém, přerušete přívod proudu do filtru a vyndejte čerpadlo z vody.



C. Po instalaci vnějšího filtru Fluval jej pečlivě přezkoušejte. Nesmí do něj jít proud, pokud je voda v místech, kde se nacházejí.

D. Nepoužívejte přístroj, je-li poškozen síťový kabel nebo zástrčka nebo pokud správně nefungují, příp. pokud spadly či byly jinak poškozeny. Síťový kabel přístroje nevyměňujte; je-li poškozen, přístroj vyhoďte. Nikdy kabel neodstříhujte.

E. Abyste vyloučili možnost, že dojde k namočení zástrčky nebo zásuvky, měl by být filtr umístěn tak, aby na zásuvku nemohla kapat nebo k ní stékat voda. Měla by být vytvořena smyčka (A). Smyčka je částí síťového kabelu, která se nachází pod úrovní zásuvky. Zabraňuje cestování vody po kabelu až k zástrčce. Pokud se zástrčka nebo zásuvka namočí, **NEVYTAHujte** zástrčku ze zásuvky. Nejprve zajistěte přerušeni dodávky proudu do zásuvky. Teprve potom z ní zástrčku

vytáhněte a zkontrolujte přítomnost vody na/v zásuvce.

3. Je důležité na provoz filtru dohlížet, je-li používán dětmi nebo v blízkosti dětí.
4. Abyste předešli zraněním, nedotýkejte se nikdy pohyblivých nebo žhavých částí jako jsou např. topné těleso, reflektory, žárovky apod.
5. **POZOR** – Vždy vytáhněte zástrčku nebo přerušete přívod proudu do ní a ostatních přístrojů v akváriu, než vložíte ruce do vody, abyste manipulovali s akvariijním příslušenstvím. Nepokoušejte se vytáhnout zástrčku taháním za síťový kabel. Vždy uchopte zástrčku a pak táhněte. Pokud přístroj nepoužíváte, odpojte jej od proudu.
6. Používejte přístroj pouze k účelu, pro který je určen (tedy ne v bazénu, v koupelně apod.). Použití dalších částí, které nejsou doporučovány výrobcem, může mít špatný vliv na funkci přístroje.
 - a. Nepoužívejte čerpadlo v bazéncích a v jakýchkoliv situacích, kdy se nacházejí lidé ve vodě.
 - b. Čerpadlo je určeno pro použití při teplotách vody do 35°C.
 - c. Nepoužívejte čerpadlo pro vznětlivé ani pitné tekutiny.
7. Čerpadlo nepoužívejte mimo domácí prostředí. Nezprovozňujte ani neuskładňujte přístroj na místech, která jsou vystavena vlivům počasí nebo teplotám pod bodem mrazu.
8. Dbejte na to, aby byl přístroj bezpečně upevněn na stěně akvária, než bude uveden do běžného provozu.
9. Pročtěte si všechna důležitá upozornění na přístroji a dbejte jich.
10. Pokud potřebujete prodlužovací kabel, musíte použít kabel odpovídajícího výkonu. Prodlužovací kabel s nedostatečnými parametry vůči přístroji se může přehřát. Dbejte na umístění kabelu tak, abyste o něj nezakopli a nemohli jej nedopatřením vytáhnout. Přípojka by měla být záležitostí kvalifikovaného elektrikáře.
11. Čerpadlo nesmí běžet nasucho.

USCHOVEJTE TENTO NÁVOD!

Abyste mohli tento vnější filtr plně využívat a rozumněli jeho provozu, doporučujeme si tento návod pozorně pročíst a porozumnět mu, abyste předešli poškození čerpadla.

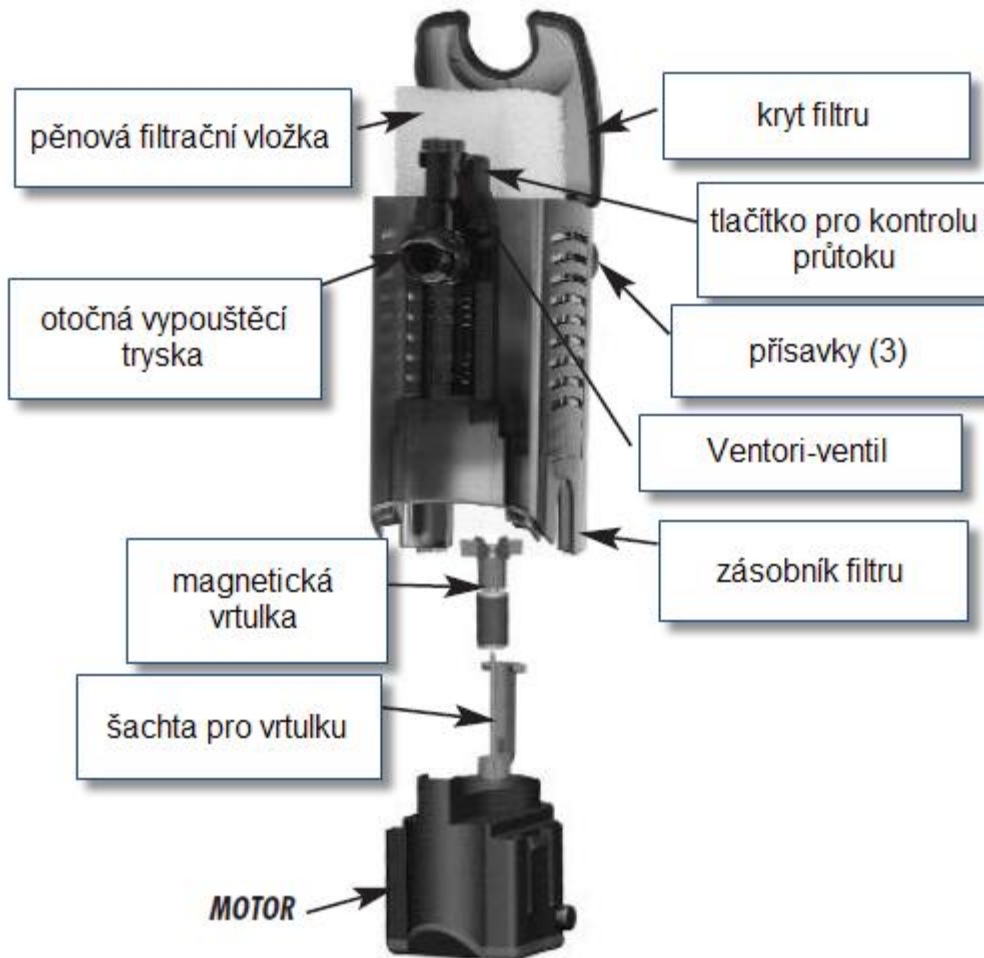
INSTALACE A UVEDENÍ DO PROVOZU

(Vnitřní filtr Fluval, modely U1, U2, U3, U4)

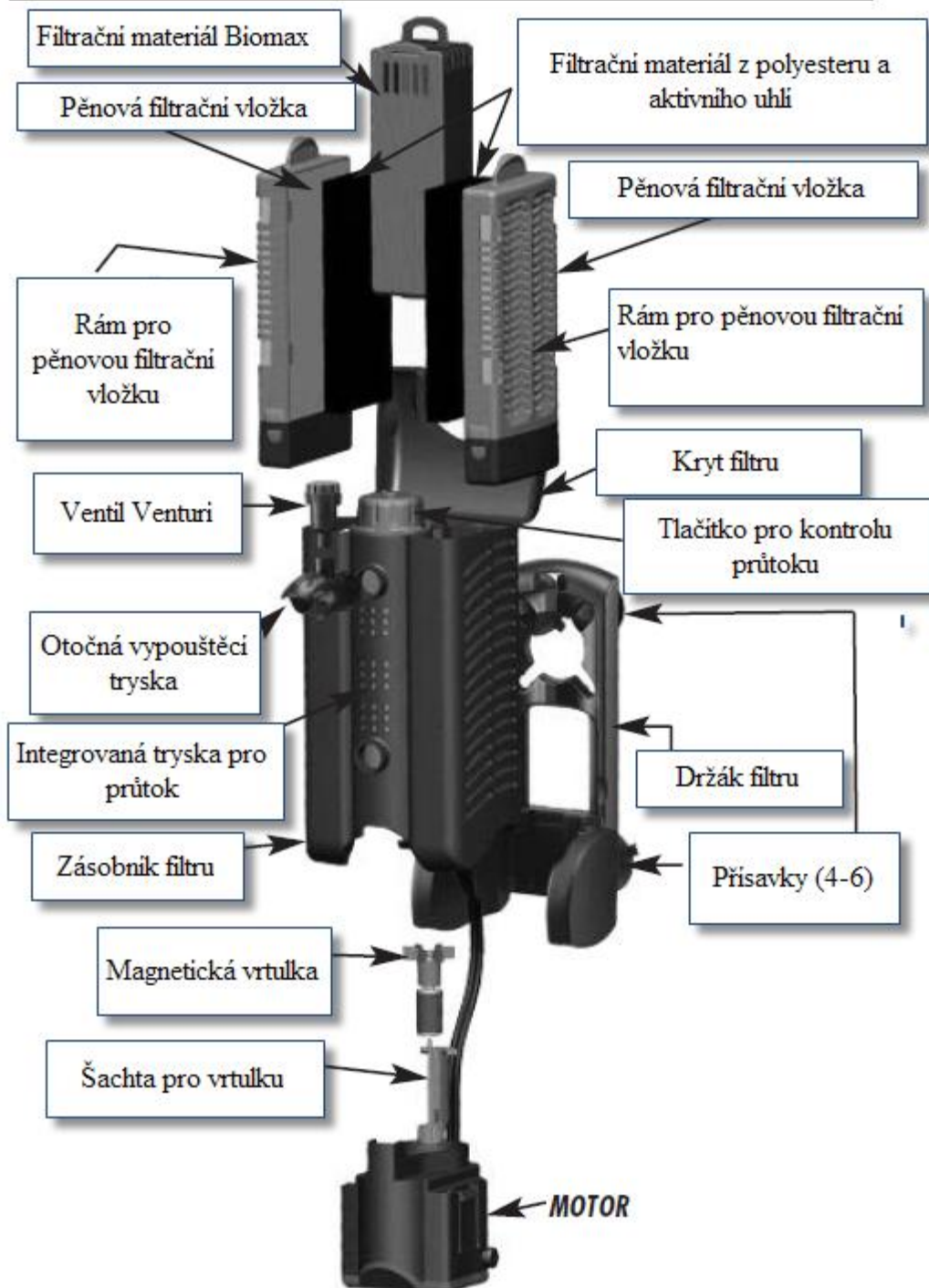
VAROVÁNÍ: Vyměňte ze zástrčky všechny akvariijní přístroje, než ponoříte ruce do vody a/nebo budete provádět údržbu. Nezapojte filtr, dokud není nainstalován a akvárium není napuštěno vodou.

ČÁSTI U1

U1 TEILE



U2 – U3 – U4 TEILE

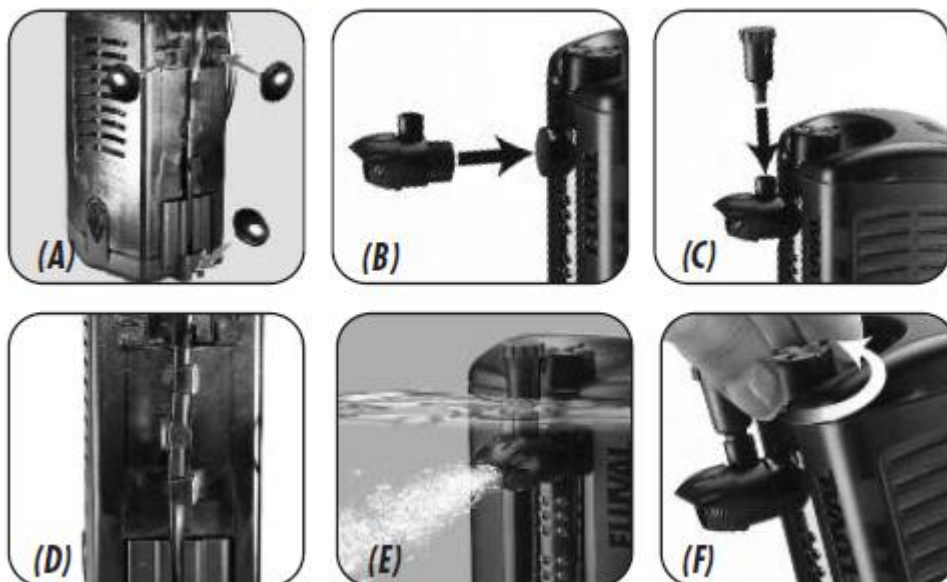


ZPROVOZNĚNÍ FILTRU FLUVAL U1

1. Vybalte a identifikujte všechny součásti.
 2. Vyberte místo, kde se bude filtr nacházet. Ponechte okolo filtru dostatek prostoru, aby bylo zajištěno jednoduché otvírání horního krytu.
 3. Poté, co jste identifikovali všechny součásti, před první instalací pořádně propláchněte filtrační vložku pod tekoucí vodou.
 4. Tři přísavky vložte do tří otvorů na zadní straně filtru (obr. A).
 5. Vypouštěcí trysku se zařízením pro přívod vzduchu Venturi připevněte na vývod těla filtru a dbejte přitom, aby část pro přívod vzduchu směřovala nahoru (obr. B).
 6. Když je část pro přívod vzduchu připevněna, dejte ventil Venturi do horní části zařízení (obr. C).
- POZOR! Aby přívod vzduchu/zařízení Venturi správně pracovaly, musejí vyčnívat nad hladinu vody. Mějte toto na paměti, když filtr dáváte do jeho konečné pozice. Otáčení ventilu na horní části systému Venturi reguluje množství přichozícího vzduchu.
7. Filtr musí být umístěn uvnitř akvária. Držte jej ze stran a upevněte jej. Je-li ve správné pozici, přitiskněte jej třemi přísavkami ke stěně akvária.
POZOR! Ujistěte se, že se síťový kabel nachází správně v otvoru na zadní straně těla filtru (obr. D).
POZOR! Ujistěte se, že se horní vývod nachází min. 1 cm pod hladinou vody a při použití ventilu Venturi ční z vody (obr. E).
 8. Zapněte proud.

NASTAVENÍ PRŮTOKU VODY

Průtok vody lze snadno regulovat otáčením tlačítka pro regulaci (obr. F).



ÚDRŽBA FILTRU U1

VAROVÁNÍ! VŽDY, NEŽ BUDETE NOŘIT RUCE DO VODY, NEŽ BUDETE MANIPULOVAT SE SOUČÁSTKAMI NEBO BUDETE INSTALOVAT PŘÍSLUŠENSTVÍ FILTRU, MUSÍ BÝT PŘÍSTROJE V AKVÁRIU ODPOJENY OD PŘÍVODU PROUDU.

Pokud se budete řídit plánem pro rutinní údržbu filtru, výsledkem Vašeho snažení bude zdravější akvárium a prodloužení životnosti filtru. Filtr Fluval je konstruován tak, aby Vám údržba nezabrala mnoho času a byla snadná. Pro ještě lepší výsledky doporučujeme držet se instrukcí pro údržbu.

VÝMĚNA FILTROVACÍCH PATRON

Výměnu pěnových filtračních vložek doporučujeme provádět každých 3-6 měsíců.

ÚDRŽBA FILTRU

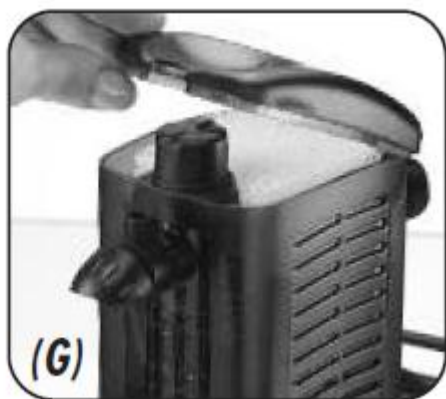
Každé 4 měsíce vyčistěte pohonný magnet a šachtu pro pohonný magnet. Magnet každý rok měňte, abyste dosahovali optimálního výkonu a předcházeli nadměrnému opotřebení. Filtr čistěte jednou za rok.

VÝMĚNA FILTRAČNÍCH VLOŽEK

DŮLEŽITÉ! Abyste podpořili bakteriální procesy, při každé výměně filtračních médií nalijte na filtrační vložky jednu dávku biologického přípravku pro péči o vodu Nutrafin Cycle.

1. Odpojte přístroj od proudu.
2. Otevřete kryt filtru (obr. G)
3. Vyjměte filtrační pěnu a dejte ji do prázdného kýble. Filtrační vložky vymyjte akvarijní vodou nebo pěnu nahraďte novou podle instrukcí pro výměnu filtračních vložek. **Nepoužívejte vodu z vodovodu, protože byste tím usmrtili užitečné bakterie nacházející se ve filtrační pěně (obr. H).**

NIKDY nepoužívejte mýdlo nebo čisticí prostředky, protože tyto produkty by mohly obyvatelům Vašeho akvária uškodit.



ÚDRŽBA POHONNÝCH MAGNETŮ A MOTORU

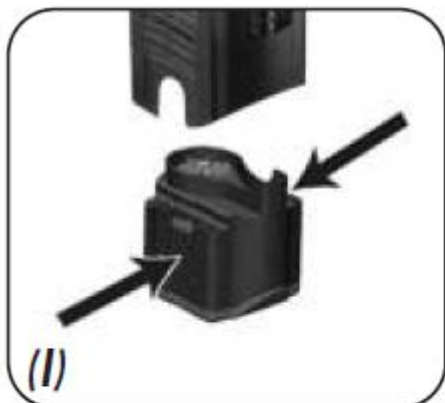
VAROVÁNÍ: VŽDY, NEŽ BUDETE NOŘIT RUCE DO VODY, NEŽ BUDETE MANIPULOVAT SE SOUČÁSTKAMI NEBO BUDETE INSTALOVAT PŘÍSLUŠENSTVÍ FILTRU, MUSÍ BÝT PŘÍSTROJE V AKVÁRIU ODPOJENY OD PŘÍVODU PROUDU.

Pohonný magnet má efektivní samočisticí mechanismus. Doporučujeme vyjmout motor a v rámci rutinní údržby pohonného magnetu tento prohlédnout a zkontrolovat. Udržíte-li pohonný magnet čistý, je prodlužována jeho životnost i životnost motoru.

1. Odpojte přístroj od proudu.
2. Opatrně vyjměte filtr z akvária. Držte filtr ve vertikální pozici, aby se nedostala špína do akvária.
3. Vyjměte motor z těla filtru tak, že k sobě přitlačíte místa po stranách motoru.
4. Je-li třeba vyčistit pohonný magnet, uchopte jej v oblasti vrtulky a opatrně jej vyjměte ze šachty. Čistou vodou jej vyčistěte. Nikdy nepoužívejte mýdlo nebo čisticí prostředky, protože stopy

zůstavší po tomto čištění by mohly uškodit Vaším rybám (obr. I).

5. Je-li třeba vyčistit šachtu pro pohonný magnet, pozorně ji vydrhněte čistícím kartáčem Fluval. V případě, že je nutné provést důkladnější čištění, vyjměte vrtulku pomocí vhodného náradí (není součástí dodávky). Dostaňte se ke dnu šachty a táhněte směrem nahoru (obr. J).



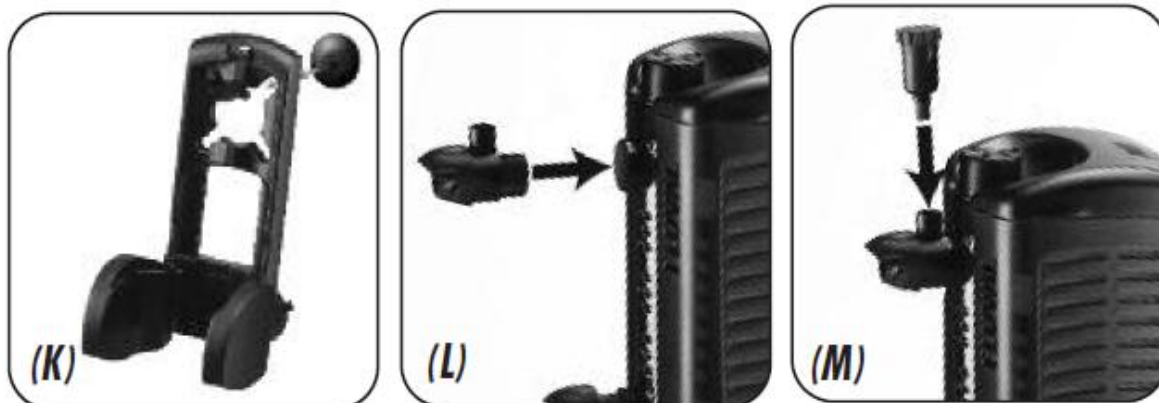
6. Pro opětovné nasazení umístěte magnetickou vrtulku na její místo a zaveďte ji do šachty; vrtulku vtačte dovnitř, aby se vrátila na své místo.

Pohonný magnet se časem opotřebovává. Náhradní magnet je možno objednat přes stránky www.hagenservice.de.

ZPROVOZNĚNÍ FILTRŮ FLUVAL U2, U3 A U4

1. Vybalte a identifikujte všechny součásti.
2. Vyberte místo v akváriu, kde se bude filtr nacházet. Ponechte na straně a přední straně filtru dostatek prostoru, aby bylo v budoucnu umožněno jednoduché vyklápění dopředu při výměně filtračních patron a péči o ně.
3. Poté, co jste identifikovali všechny součásti, vyjměte z filtru rám patron s pěnovým polštářem a také patrony z polyesteru/aktivního uhlí a patrony BIOMAX a vymyjte je pod tekoucí vodou, abyste před první instalací odstranili všechny částičky prachu. Ujistěte se, že kroužky BIOMAX byly vyjmuty z obalu a byly umístěny do patrony BIOMAX, než se vymyjí nebo budou používány.
4. Nasadte přísavky na držák filtru. Pro modely U2 a U3 použijte čtyři vrchní otvory. Pro model U4 použijte čtyři horní a dva spodní otvory.
UPOZORNĚNÍ: Aby bylo možno držák filtru snadno odejmout, umístěte přísavky tak, aby nosy přísavek směřovaly ven (obr. K).
5. Připevněte vypouštěcí trysku se zařízením pro přívod vzduchu Venturi na vývodu z těla filtru a dbejte přitom, aby část pro přívod vzduchu směřovala nahoru. Je-li třeba, dejte druhou vypouštěcí trysku do spodního vývodu těla filtru (obr. L).

6. Když je část pro přívod vzduchu připevněna, dejte ventil Venturi do horní části zařízení (obr. M).



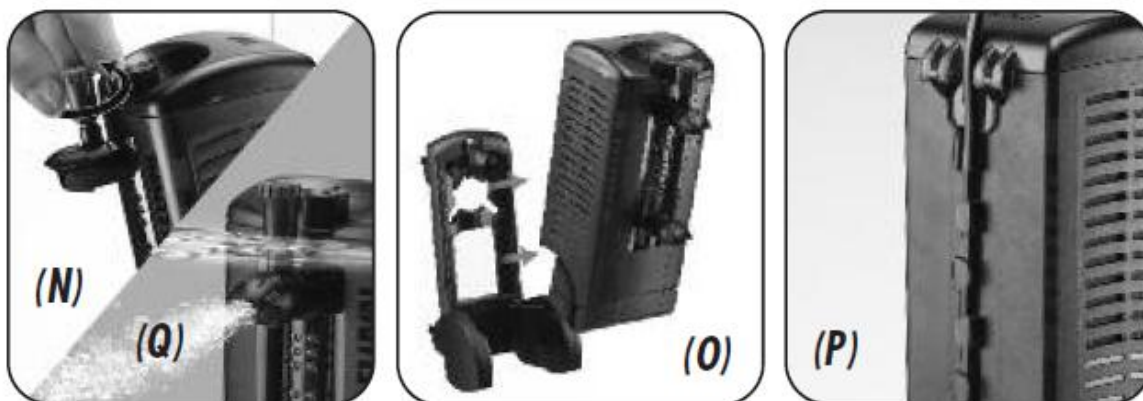
POZOR! Aby přívod vzduchu/zařízení Venturi právně pracovaly, musí vyčnívat nad hladinu vody. Mějte toto na paměti, když filtr dáváte do jeho konečné pozice. Otáčení ventilu na horní části systému Venturi reguluje množství přichozícího vzduchu (obr. N.)

7. Filtr vsadíte do držáku a pak napevno umístíte stlačením filtračního koše s držákem filtru (obr. O).

POZOR! Ujistěte se, že se síťový kabel nachází správně v otvoru na zadní straně těla filtru (obr. P).

8. Filtr musí být umístěn uvnitř akvária. Držte jej ze stran a upevněte jej. Je-li ve správné pozici, přitiskněte jej čtyřmi nebo šesti přísavkami ke stěně akvária.

POZOR! Ujistěte se, že se horní vývod nachází min. 1 cm pod hladinou vody a při použití ventilu Venturi ční z vody (obr. Q).



9. Zapněte proud.

NASTAVENÍ PRŮTOKU VODY

Průtok vody může být usměrňován. Otáčením tlačítka, které má 3 polohy pro průtok vody, můžete nastavit takový průtok vody, který si právě přejete.



A. Pozice nahoře pro maximální cirkulaci a přívod vzduchu.

B. Integrovaná tryska pro násadec hadice pro dosažení stejnoměrného, hladkého průtoku pro akvária osázená rostlinami.

C. Pozice dole pro filtraci vody u dna.

ÚDRŽBA FILTRŮ U2, U3, U4

VAROVÁNÍ! VŽDY, NEŽ BUDETE NOŘIT RUCE DO VODY, NEŽ BUDETE MANIPULOVAT SE SOUČÁSTKAMI NEBO BUDETE INSTALOVAT PŘÍSLUŠENSTVÍ FILTRU, MUSÍ BÝT PŘÍSTROJE V AKVÁRIU ODPOJENY OD PŘÍVODU PROUDU.

Pokud se budete řídit plánem pro rutinní údržbu filtru, výsledkem Vašeho snažení bude zdravější akvárium a prodloužení životnosti filtru. Filtr Fluval je konstruován tak, aby Vám údržba nezabrala mnoho času a byla snadná. Pro dosažení ještě lepšího výsledku doporučujeme držet se instrukcí pro údržbu.

VÝMĚNA FILTROVACÍCH PATRON

Výměnu jedné vložky z polyesteru/aktivního doporučujeme provádět každé 2 týdny. Výměnu pěnových vložek provádějte každých 3-6 měsíců. Každých 5-6 měsíců vyměňte polovinu množství kroužků BIOMAX.

ÚDRŽBA FILTRU

Každé 4 měsíce vyčistěte pohonný magnet a šachtu. Magnet každý rok měňte, abyste dosahovali optimálního výkonu a předcházeli nadměrnému opotřebení. Filtr čistěte jednou za rok.

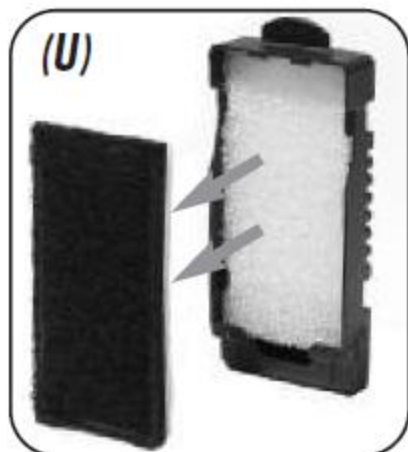
VÝMĚNA FILTRAČNÍCH VLOŽEK

DŮLEŽITÉ! Nevyměňujte všechny filtrační patrony najednou. Průběžně vyměňujte některé patrony za nové a některé starší zároveň ještě nechte v provozu. To zaručí opětovné rozmnožování užitečných bakterií, takže kolonie odebraných starých patron budou nahrazeny silnými novými koloniemi. Abyste podpořili bakteriální procesy, při každé výměně filtračních médií nalijte na filtrační vložky jednu dávku biologického přípravku pro péči o vodu Nutrafin Cycle.

1. Odpojte přístroj od proudu.
2. Otevřete kryt filtru (pro zjednodušení operace a v případě, že je filtr umístěn pod rámcem akvária, prosíme nakloňte filtr dopředu, až se zastaví a ujistěte se, že je pro táhnutí k dispozici dostatečná délka síťového kabelu) (obr. R-S).



3. Z držáku filtru vyjměte rám s pěnovou hmotou. Držte jej přitom vertikálně, aby nečistoty zůstaly v zásobníku vzadu. Rám vyprázdněte do kýble (obr. T).
4. Vyjměte rám s pěnovou hmotou z nádoby se zachycenými nečistotami tak, že k sobě přitlačíte obě místa rámu s pěnou (obr. U).



5. Vyjměte pěnovou hmotu. Nádoby s usazenými nečistotami a pěnový polštář vymyjte akvarijní vodou nebo pěnu nahradte novou podle instrukcí pro výměnu filtračních vložek. **Nepoužívejte vodu z vodovodu, protože byste tím usmrtili užitečné bakterie nacházející se ve filtrační pění.** NIKDY nepoužívejte mýdlo nebo čisticí prostředky, protože tyto produkty by mohly obyvatelům Vašeho akvária uškodit.
6. Vraťte pěnový polštář na své místo. Ujistěte se, že je pěna připevněna za nosy po stranách rámu.
7. Nasad'te znovu patronu z polyesteru/aktivního uhlí tak, aby uhlíková strana směřovala ven a dolní konec patrony byl nasazen na dolním konci rámu patrony. Pak zacvakněte horní stranu patrony mezi oba nosy na horní straně rámu. Nevyvíjejte příliš velký tlak, protože patrona nahoře musí sedět na nosech na horní straně rámu. Upozornění: Pro dosažení nejlepších výsledků doporučujeme každé dva týdny měnit jednu patronu s polyesterem/aktivním uhlíkem.

8. Vyměňte patronu BIOMAX a položte ji do umyvadla nebo kýble.
9. Táhněte za ni po straně patrony a otevřete kryt. Vymyjte BIOMAX akvarijní vodou, nebo každých 5-6 měsíců vyměňte polovinu hmoty. **Nikdy nevyměňujte naráz všechny kroužky BIOMAX, aby nedošlo ke ztrátě užitečných kolonií bakterií (obr. V).**



10. Po vymytí vložte BIOMAX zpět do patrony a zavřete kryt. Pro dosažení nejlepších výsledků doporučujeme celou patronu naplnit kroužky BIOMAX, ale dávejte přitom pozor, aby bylo stále možno snadno zavřít kryt.
11. Nasadte zpět do filtru rám pro pěnu a patronu a dbejte přitom, aby polštář z polyesteru/aktivního uhlíku směřoval k vnější straně. Patronu BIOMAX nasadte do filtru a dávejte pozor, aby otvor vespod patrony směřoval přímo k horní části otvoru pohonného magnetu. Zavřete kryt filtru a je-li třeba, tělo filtru navraťte do držáku filtru.

ÚDRŽBA POHONNÝCH MAGNETŮ A MOTORU

Šachta pohonného magnetu má efektivní samočisticí mechanismus. Doporučujeme vyjmout motor a v rámci rutinní údržby pohonných magnetů jej prohlédnout a zkontrolovat. Udržíte-li pohonný magnet čistý, je prodloužována jeho životnost i životnost motoru.

1. Odpojte přístroj od proudu.
2. Vyměňte filtr překlopením dopředu a vytáhněte jej z držáku směrem nahoru (obr. W).
3. Vytáhněte elektrokabel z jeho otvorů.
4. Odejměte filtr z těla filtru tak, že k sobě přitlačíte místa po stranách motoru (obr. X).
5. Je-li třeba vyčistit pohonný magnet, uchopte jej v oblasti lopatek a opatrně jej vytáhněte ze šachty. Vyčistěte jej pomocí čisté vody. Nikdy nepoužívejte mýdlo nebo čisticí prostředky, protože stopy zůstávající po tomto čištění by mohly uškodit Vaším rybám (obr. Y).



6. Je-li třeba vyčistit šachtu pro pohonný magnet, pozorně ji vydrhněte čisticím kartáčem

Fluval. V případě, že je nutné provést důkladnější čištění, vyjměte vrtulku pomocí vhodného nářadí (není součástí dodávky). Dostaňte se ke dnu šachty a táhněte nahoru.

7. Pro opětovné nasazení umístěte magnetickou vrtulku na její místo a zaveďte ji zpět do šachty.

Pohonný magnet se časem opotřebovává. Náhradní magnet je možno objednat přes stránky www.hagenservice.de.